

## Bestelgegevens

Artikel	Bestelnummer
Handgreep met slot rechts 10 mm acrylaat	51650100
Handgreep met slot links 10 mm acrylaat	51650200
Handgreep met slot rechts 15 mm acrylaat	51650300
Handgreep met slot links 15 mm acrylaat	51650400
Afdichtrubber R162 type vluchtluik	51601620
Afdichtrubber R102 type flushluik	51601020
Zijkap scharnier L+R 10 mm	51650770
Zijkap scharnier L+R 15 mm	51650780
Blauw schuifje	51651320
Reparatie set t.b.v. scharnier 10 mm	51699100
Reparatie set t.b.v. scharnier 15 mm	51699150

Horren zijn op aanvraag leverbaar.

1997/6/002

### EG-verklaring van overeenstemming betreffende Europese Richtlijn Plezier- vaartuigen. (Richtlijn 94/25/EG, van 16 juni 1994)

Fabrikant: Boomsma produktie B.V.

Adres: De Steiger 74  
1351 AE Almere-Haven  
Nederland

Telefoon: (036) 521 12 12

Referentienummer EG-typeonderzoek:  
BOA-0001, BOA-0010

Aangemelde instantie: ECB-0614  
Adres: Julianaweg 224A  
1131 NW Volendam  
Telefoon: (0299) 32 31 23

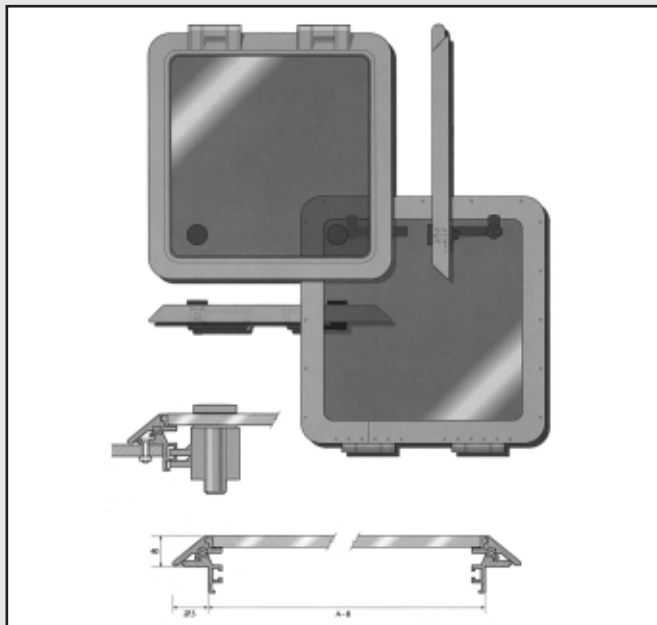
verklaart hiermede dat het Gebo vluchtluik en Flushline vluchtluik voldoen aan de bepalingen van de richtlijn (Richtlijn 94/25/EG, van 16 juni 1994), met name de voor deze pleziervaartuigen relevante bepalingen van ISO norm 12216 onder Europese richtlijnen pleziervaartuigen. Gedaan te Almere-Haven, 25 april 1996.



P. Boomsma



# Gebo vluchtluik & Flushline vluchtluik



## Algemene beschrijving

Het Flushline- & vluchtluik zijn geschikt als ventilatieluik. Bij een ongeval of brand kan het luik bij de grotere modellen dienst doen als vluchtluik. De vluchtluiken zijn ontworpen voor zeil- en motorschepen en kunnen onder de zwaarste omstandigheden worden gebruikt. Flushline luiken zijn speciaal ontworpen voor powerboats.

Het Gebo vluchtluik is Lloyds goedgekeurd. Alle luik onderdelen zijn vervaardigd van hoogwaardig corrosiebestendige materialen. Bij varen op open water; eerst luik sluiten.

## Montage & bedieningsaanwijzing



## Montage

Het luik dient op een vlak oppervlak te worden gemonteerd met een maximale tolerantie van 1 mm.

Afhankelijk van de dekconstructie dient het dek ter plaatse van inbouw voldoende stevigheid te hebben. Breng zonodig versteviging aan.

**1** Breng gat aan in het dek volgens de bestelde specificaties.

**2** Zorg ervoor dat het montagevlak geheel vlak is en plaats het luik over het gat. Wanneer het luik niet precies past en/of niet geheel vlak ligt, pas dan het montagevlak aan.

Wanneer bij bevestiging het onderframe wordt doorgezet, zal het rubber profiel tussen boven- en onderframe niet meer voldoende afdichten!

**3** Leg het luik goed passend over het gat en boor de bevestigingsgaten voor (boordiameter afhankelijk van bevestigingschroef).

**4** Reinig en ontvet het montagevlak van het dak en het onderframe ten behoeve van de afdichting (houd hierbij altijd de specificaties van de door u gebruikte afdichtingsmiddelen aan).

**5** Breng het afdichtingsmateriaal aan de onderzijde van de schroef-flens aan.

Als afdichtingsmateriaal een kit op basis van een butylrubber gebruiken (**géén** siliconen of polyurethaan, hierdoor kan bij eventuele demontage dek en/of luik beschadigen).

**6** Breng het frame aan in juiste positie en draai de bevestigingsschroeven met juiste

koppel aan (afhankelijk van gebruikte schroeven).

(Indien nodig) nastellen van de scharnieren.

Na montage of na honderden malen openen en sluiten van het Gebo dek-luik, kan het nodig zijn dat de scharnieren iets worden bijgesteld. Dit gaat als volgt:

**7** Open het luik tot ca. 90°.

**8** Verwijder met een kleine schroevendraaier de zwarte afdekplaatjes aan beide zijden van de scharnieren. Een kleine uitsparing is voorzien.

**9** Stel nu de frictie af m.b.v. meegeleverde sleutel, door de zelfborgende moeren aan beide zijden van het scharnier met de wijzers van de klok mee te draaien.

Aanbevolen wordt alle scharnieren tegelijkertijd af te stellen.

**10** Na montage folie van acrylaat verwijderen.

N.B. Voor de montage uitsluitend roestvaststaal bevestigingsmateriaal gebruiken.

### Technische data

Materiaal frame: AlMg Si 0.5

Beglazing: 666 acrylaat (PMMA).

Oppervlakte behandeling: geanodiseerd of gecoat in RAL kleur.

Toelaatbaar gewicht: te gebruiken als loopvlak (5,7 N/cm<sup>2</sup>)

Toelaatbare temp.: -25° tot 60°C.

### Bediening van het luik

Na ontgrendeling van de pal in de handgrepen kan het luik d.m.v. een draaibewe-

---

ging met de handgrepen worden geopend.

Middels de vergrendeling aan de binnenzijde zijn de luiken tegen inbraak beveiligd.

(Optioneel leverbaar voor flushluik, kan door een uitsteller buitensluiting het luik extra beveiligd worden tegen dichtvallen.)

## Onderhoud

Dankzij de frictie-scharnier zal het luik traploos en zonder uitsteller, in elke stand opengezet kunnen worden. Door dit systeem is het gevaar van dichtvallen tot een minimum beperkt. Voor uw veiligheid is het van belang dat de scharnieren op de juiste manier zijn afgesteld (zie onder montage punt 7 t/m 9).

Na veelvuldig gebruik kan de bedieningshandle geringe lekkage vertonen, dit kan verholpen worden door de blauwe schuif te verwijderen (paperclip in gaatje duwen en blauwe schuif wegschuiven) en de kruiskopschroef aan te draaien, vervolgens kan de blauwe schuif weer teruggeschoven worden.

Geanodiseerd of gecoat aluminium heeft een levensduur van enkele tientallen jaren. Hoewel aluminium onderhoudsvriendelijk

is, is het voor het behoud van het fraaie uiterlijk noodzakelijk de luiken regelmatig te reinigen.

Een goede methode is om bij het wassen van de luiken ook het aluminium te reinigen met water (bij voorkeur lauwwarm). Toevoeging van een synthetisch reinigingsmiddel of vaatwasmiddel bevordert de reinigende werking. Goed naspoelen met schoon water.

Gebruik **nooit**:

- alkalische middelen zoals soda-houdende producten.
- zure producten zoals zoutzuur- of fosforzuurhoudende producten.
- staalwol, schuurpapier of schuurmiddelen.
- reinigingsmiddelen bestemd voor ruiten, deze kunnen nl. ook alkalische stoffen bevatten die het uiterlijk aantasten.

## Toepassingsgebied

Het Gebo vluchtluik & Flushline vluchtluik zijn beide geschikt voor:

- montage in gebied II op het schip (dek en spiegel).
- Gebruik voor scheepstype met ontwerpcategorie A (oceaan-waardig).

Beide typen vluchtluiken voldoen aan de ISO 12216 eisen.