

Bestellinformationen

Artikel	Bestellnummer
Handgriff mit Arretierung rechts für 10 mm Acrylglas	51650100
Handgriff mit Arretierung links für 10 mm Acrylglas	51650200
Handgriff mit Arretierung rechts für 15 mm Acrylglas	51650300
Handgriff mit Arretierung links für 15 mm Acrylglas	51650400
Dichtungsgummi R162 für Decksluken	51601620
Dichtungsgummi R102 für Flushlineluken	51601020
Scharnierendkappen links und rechts für 10 mm Acrylglas	51650770
Scharnierendkappen links und rechts für 15 mm Acrylglas	51650780
Blaue Sicherungsstifte	51651320
Reparaturset für 10 mm Scharniere	51699100
Reparaturset für 15 mm Scharniere	51699150

Fliegengitter sind auf Anfrage erhältlich.

1997/6/002

EG-Erklärung gemäss der Vereinbarung der Europäischen Weisungskommission von Vergnügungsfahrzeugen im Wassersportbereich. (Weisung 94/25/EG, vom 16 Juni 1994)

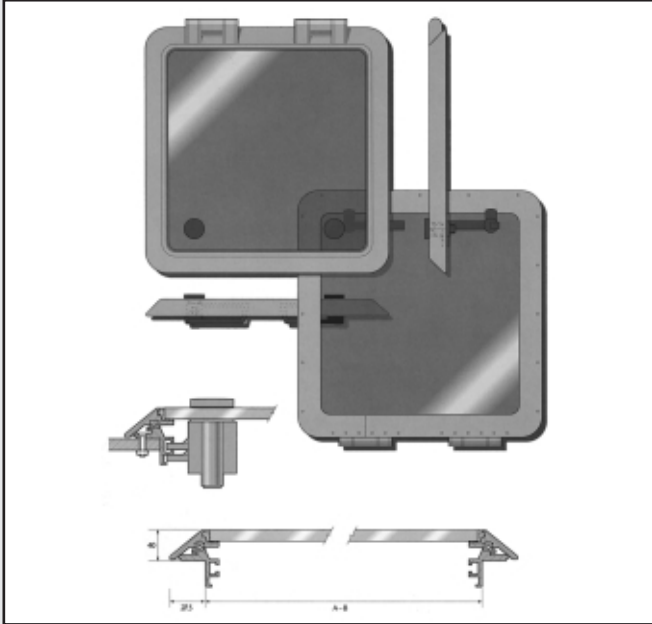
Hersteller: Boomsma produktie B.V.
Adresse: De Steiger 74
1351 AE Almere-Haven
Niederlande
Telephon: +31 36 521 12 12
Fax: +31 36 521 12 11
Referenznummer EG-Typenprüfung:
BOA-0001, BOA-0010,
BOA-0005, BOA-0006
Bekanntgemacht durch: ECB-0614
Adresse: Julianaweg 224A
1131 NW Volendam, NL
Telephon: +31 299 32 31 23

Wir bestätigen hiermit, dass die Gebo Decksluken und Flushline Luken den Anforderungen der Weisungskommission (Weisung 94/25/EG vom 16 Juni 1994) im Hinblick auf die Regelungen für Freizeitschiffahrt gemäss der ISO Norm 12216 der Europäischen Weisungskommission für Vergnügungsfahrzeuge entsprechen.
Almere-Haven, 25 april 1996.


P. Boomsma



Gebo Decksluken & Flushline Luken



Allgemeine Umschreibung

Gebo Decksluken und Flushline Luken sind zur Belüftung von Schiffsräumen geeignet. Im Falle eines Feuers an Bord Ihres Schiffes sind die grösser dimensionierten Luken auch als Fluchtluken geeignet. Alle Luken sind zum Einbau in Motor- und Segelyachten geeignet und haben sich selbst unter härtesten Bedingungen bestens bewährt. Die Flushline Luken sind speziell für den Einsatz auf Motorbooten entworfen worden. Die Gebo Decksluken sind alle Lloyds geprüft und zertifiziert. Alle Teile sind aus widerstands- und korrosionsbeständigen Materialien hergestellt. Wenn Sie auf dem offenen Meer fahren, sollten Sie zu Ihrer Sicherheit stets alle Luken geschlossen halten.

Einbau- & Bedienungsanleitung



Einbauanleitung

Die Luke sollte auf eine ebenen Deckspartie mit einer Maximaltoleranz von 1 Millimeter angebracht werden. Beachten Sie bitte, dass das Deck in diesem Bereich stark genug für den Einbau ist. Falls nicht, verstärken Sie es.

1 Sägen Sie den Ausschnitt entsprechend der Masse Ihrer Luke in Ihr Deck.

2 Stellen Sie sicher, dass der Untergrund plan ist und bringen Sie dann die Luke in das Ausschnittmass ein. Für den Fall, dass die Luke nicht korrekt passt, bearbeiten Sie bitte den Ausschnitt entsprechend nach. Für den Fall, dass die Ebene nicht plan ist, oder beim Anziehen der Rahmen leicht verzogen wird, kann es dadurch zu Undichtigkeiten kommen.

3 Nachdem Sie die Luke in das Loch eingesetzt haben, fixieren Sie bitte diese und bohren Sie die Löcher mit dem Bohrer (Bohrdurchmesser entsprechend des späteren Schraubendurchmessers verwenden) in die entsprechende Decksteile.

4 Säubern und reinigen Sie sowohl die Deckspartie auf der die Luke angebracht werden soll, als auch die Luke selber von Unreinheiten. Bitte beachten Sie auch dabei, die Vorschriften des Dichtungsmaterialherstellers.

5 Bringen Sie nun das Dichtmaterial auf der Unterseite des Rahmens an. Verwenden Sie ausschliesslich auf Gummi basierende Dichtungsmaterialien (wie das Gebo Dichtungskitt) und **auf keinen Fall** Silikon oder PU-Kleber, da diese bei einer späteren Demontage das Deck bzw. den Rahmen beschädigen könnten.

6 Platzieren Sie nun die Luke in dem Loch und befestigen Sie diese mit den Schrauben im Deck mittels Schraubendreher der abhängig von Ihren Schrauben ist. Wenn nötig, müssen die Friktions-scharniere nachjustiert werden. Auch kann dies nach mehreren Hundert Öffnungen und Schliessungen der Luke notwendig sein. Hierzu gehen Sie wie folgt vor:

7 Öffnen Sie die Luke auf max. 90°.

8 Entfernen Sie die schwarzen Endkappen von den Scharnieren und benutzen Sie einen kleinen Schraubendreher. Sie finden einen kleinen Schlitz unterhalb der Endkappen.

9 Justieren Sie die Haltescharniere durch entsprechendes Andrehen der Schraube. Bitte beachten Sie, dass alle Friktions-scharniere gleichmässig an Ihrer Luke angezogen werden.

10 Nach dem Einbau entfernen Sie bitte den Schutzfilm in Form einer Folie auf dem Acrylglas.

N.B. Bitte beachten Sie, dass Sie zur Montage ausschliesslich Edelstahlprodukte verwenden.

Technische Daten

Rahmenmaterial: AlMg Si 0.5

Glas: 666 Acryl (PMMA)

Aussehen: eloxiert oder rallfarbene Pulverbeschichtung

Zulässiger Belastung: geeignet zum Betreten (5,7 N/cm.2)

Zulässiger Temperaturbereich: -25° bis 60° Celsius

Bedienungsanleitung der Luke

Nachdem Sie die blauen Sicherungsstifte im Handgriff nach Aussen geschoben haben, können Sie durch Drehen die Verriegelungsgriffe entriegeln. Jetzt können Sie die Luke nach oben aufdrücken. Sie können die Luke auch von aussen öffnen (nicht bei der Flushline Luke - hier ist eine von aussen zu bedienende Oeffnung als Zubehör erhältlich)

Indem Sie die blauen Sicherungsstifte nach innen drücken, ist der Lukenverschlussmechanismus arretiert und dient als Einbruchsicherung.

Wartung und Pflege

Die Friktionsscharniere halten die Luke in jede Position offen, wobei ein minimales Risiko des Zufallens besteht. Zu Ihrer Sicherheit ist es daher wichtig, dass die Friktionsscharniere, korrekt installiert bzw. justiert wurden (Siehe Bedienungsanleitung 7-9).

Nach langem Gebrauch und vielen Hundert Anwendungen des blauen Verschlussmechanismus in der Griff kann es vorkommen, dass der Griff ein wenig Wasser durchlässt. Sollte dies der Fall sein, entfernen Sie die blaue Stift mit ein kleiner Schraubendreher, und drehen Sie die Schraube an.

Die Haltbarkeit von eloxiertem oder pulverbeschichtetem Aluminium hat sich über viele Jahre hinweg bestens bewährt. Zudem ist Aluminium relativ wartungsfrei. Es ist empfehlenswert, die Luke Fenster gelegentlich mit lauwarmen Wasser abzuspülen. Die Zugabe von seifenhaltigem Zusatz wird den Reinigungsprozess zusätzlich erleichtern. Anschliessend mit klarem Wasser nachspülen.

Verwenden Sie **niemals**:

- alkalische Produkte, die Natriumbestandteile enthalten
- ätzende, oder phosphorhaltige Produkte
- Stahlwolle oder Schmiergel-bzw. Sandpapier
- auch Reinigungsmittel für Glas können alkalische Bestandteile enthalten, die das Aluminium angreifen, bitte beachten Sie daher die Herstellerangaben!

Anwendungsgebiete

Gebo Decksluken und Flushline Luken sind für folgende Bereiche am Schiff vorgesehen:

- Anbringung in Teil II (Deck und Heckbereich) auf Ihrem Schiff
- Empfehlenswert für Schiffstypen der Konstruktionsklassifizierung Typ A (Ozean und weltweit)

Beide Typen von Luken entsprechen der ISO 12216 Anforderung.