

Patrijspoorten EconoLine



Meer kwaliteit voor uw geld

De GEBO EconoLine patrijspoorten bieden u de vertrouwde Gebo kwaliteit - voor een prijs die zelfs bij het kleinste budget past.

De serie is verkrijgbaar in internationaal gestandaardiseerde maten en biedt naast de bekende Gebo kwaliteit ook een aanzienlijk aantal extra voordelen.

DOOR-EN-DOOR GEBO

Wie bekend is met de serie Gebo patrijspoorten, zal in de

EconoLine serie onmiddellijk dezelfde kwaliteit herkennen. Dezelfde roestvrije materialen. Dezelfde minutieuze aandacht voor detail. Hetzelfde arbeidsbesparende ontwerp. En dezelfde uitgebreide keuze uit kleuren en afwerkingen.

Het klappende deel van de EconoLine patrijspoorten is gemaakt van ultrasterk 10mm acrylaat. Het frictiescharnier zorgt voor een traploze opening.

SNELLE MONTAGE

In plaats van een pakket met verschillende montage-onderdelen en lastige afwerkingen, zijn de EconoLine patrijspoorten voorzien van het unieke Gebo klemsysteem, voor de snelste en mooiste montage.

Het EconoLine ontwerp wordt aanbevolen voor montage in de opbouw. Voor toepassingen in de romp, zie onze serie standaard patrijspoorten.

CATEGORIE:

A + B + C + D

AREA III

Zie pag. 39

Accessoires



Patrijspoort EconoLine



EconoLine, hor + regenkapje



Aluminium hor

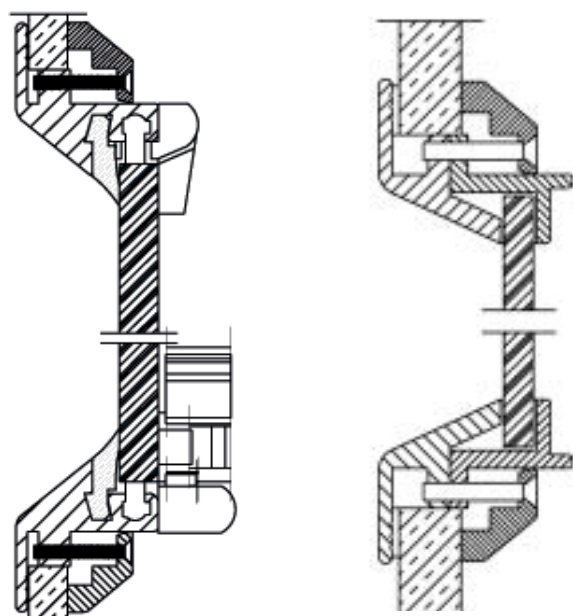


Arbeidsbesparend ontwerp voor opbouw montage



Frictiescharnieren voor een traploze opening

Profiel EconoLine poorten

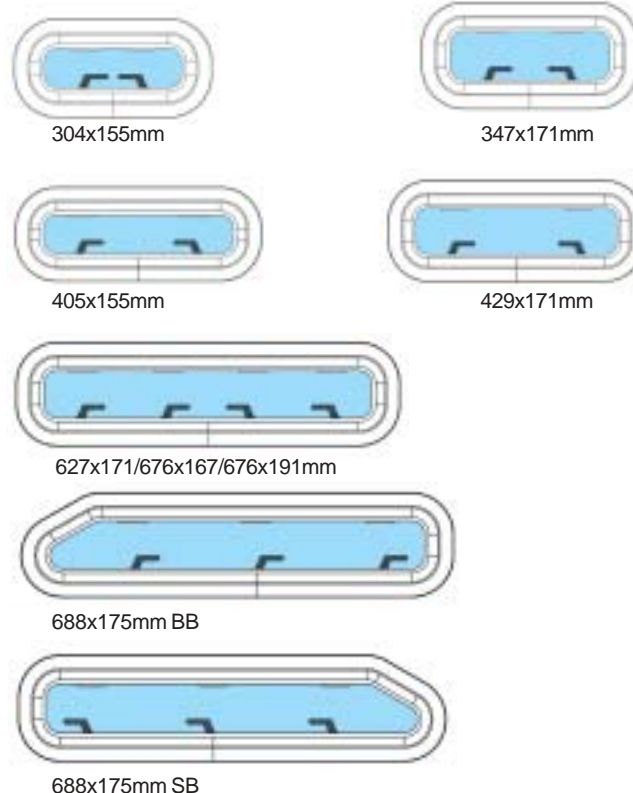


Klappend

Vast

Gebo klemsysteem EconoLine patrijspooten zijn geschikt voor een wanddikte van 4 tot 20 mm

Patrijspooten, EconoLine - maten



Patrijspooten dienen te worden gemonteerd op een vlakke ondergrond met een maximum tolerantie van 1 mm.

PATRIJSPOORTEN ECONOLINE - SPECIFICATIES

Art.Nr.	Gatmaat L x B	Radius	Buitenmaat L x B	Radius	Glasdoorzicht	Aluminium Hor	Regenkapje
81.70.00.00 Klappend	304x155mm	56	329x180mm	68	227x78mm	84.75.00.50	
81.70.00.05 Klappend	347x171mm	56	372x196mm	68	270x94mm	84.75.00.52	84.85.00.52
81.70.00.10 Klappend	405x155mm	56	430x180mm	68	328x78mm	84.75.00.53	
81.70.00.15 Klappend	429x171mm	56	454x196mm	68	352x94mm	84.75.00.54	
81.70.00.20 Klappend	627x171mm	56	652x196mm	68	550x94mm	84.75.00.55	
81.70.01.00 Klappend	676x167mm	56	701x192mm	68	599x90mm	84.75.00.56	
81.70.01.01 Klappend	676x191mm	56	701x216mm	68	599x114mm	84.75.00.57	
81.70.00.25 Klappend BB	688x175mm	56	713x200mm	68	611x98mm		
81.70.00.30 Klappend SB	688x175mm	56	713x200mm	68	611x98mm		
81.71.00.00 Vast	304x155mm	56	329x180mm	68	240x91mm		
81.71.00.05 Vast	347x171mm	56	372x196mm	68	283x107mm		
81.71.00.10 Vast	405x155mm	56	430x180mm	68	341x95mm		
81.71.00.15 Vast	429x171mm	56	454x196mm	68	365x107mm		
81.71.00.20 Vast	627x171mm	56	652x196mm	68	563x107mm		
81.71.00.25 Vast BB	688x175mm	56	713x200mm	68	624x111mm		
81.71.00.30 Vast SB	688x175mm	56	713x200mm	68	624x111mm		

Motor-luchtinlaten (0,74 kW/=1 PK)



GEBO's motor-luchtinlaten bieden een perfecte combinatie van vorm en functie.

UNIEK ONTWERP

Dit unieke door Gebo ontwikkelde ontwerp, biedt een efficiënte luchtaanvoer voor de machinekamer, dankzij een krachtige luchtinlaat unit die

geen andere krachtbron nodig heeft dan de lucht-beweging buiten het schip. Er zijn geen ventilatoren, geen motoren en praktisch geen onderhoud. Wanneer het schip in beweging is onttrekt de luchtinlaat unit eenvoudig lucht uit de machinekamer en vervangt dit door frisse lucht van buiten.

KEUZE UIT TWEE BEVESTIGINGSSYSTEMEN

U kunt kiezen uit twee verschillende bevestigings-systemen: met binnenrand voor een snelle, nette bevestiging door middel van het unieke Gebo klemsysteem, of zonder binnenrand in de uitvoering zichtbaar geschroefd.

SCHONE LICHT EN FRAAIE LIJNEN

Om de fraaie vormgeving van uw ontwerp te behouden, worden Gebo motor-luchtinlaten gemaakt in exact dezelfde stijl en profielen, en met dezelfde grote keuze uit framekleuren en afwerkingen als bij de Gebo patrijspoorten.

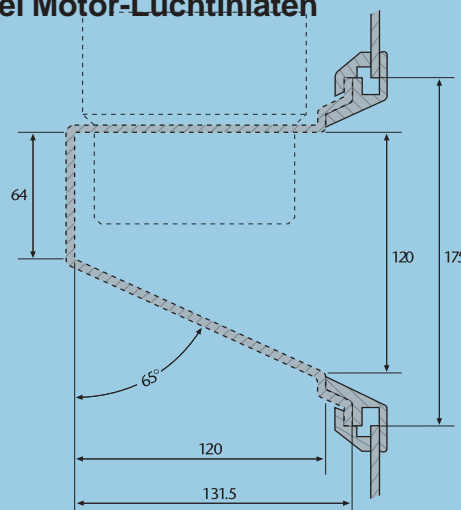
HOUDT WATER BUITEN

Een speciale, standaard meegeleverde dorade box zorgt ervoor dat eventueel water dat zich binnen de luchtinlaat verzamelt, naar buiten wordt afgevoerd.



De gecoate uitvoering is gesoldeerd.

Profiel Motor-Luchtinlaten



Motor-Luchtinlaten - maten



375x175mm

37kW/50PK



600x175mm KR

74kW/100PK

Luchtinlaten dienen te worden gemonteerd op een vlakke ondergrond met een maximum tolerantie van 1 mm.

MOTOR-LUCHTINLATEN - SPECIFICATIES

Omschrijving	Klemsysteem	Zichtbaar geschroefd	kW/PK	RAL	Gatmaat L x B	Radius	Buitenmaat L x B	Radius
blank geanodiseerd	81.60.00.01		37/ 50		375x175mm	56	400x200mm	68
wit gecoat	81.60.00.07		37/ 50	9010	375x175mm	56	400x200mm	68
zwart gecoat	81.60.00.08		37/50	9005	375x175mm	56	400x200mm	68
blank geanodiseerd KR	81.60.50.00	81.60.02.00	74/100		600x175mm	88	625x200mm	100
wit gecoat KR	81.60.51.00	81.60.01.00	74/100	9010	600x175mm	88	625x200mm	100
zwart gecoat KR	81.60.53.00	81.60.03.00	74/100	9005	600x175mm	88	625x200mm	100



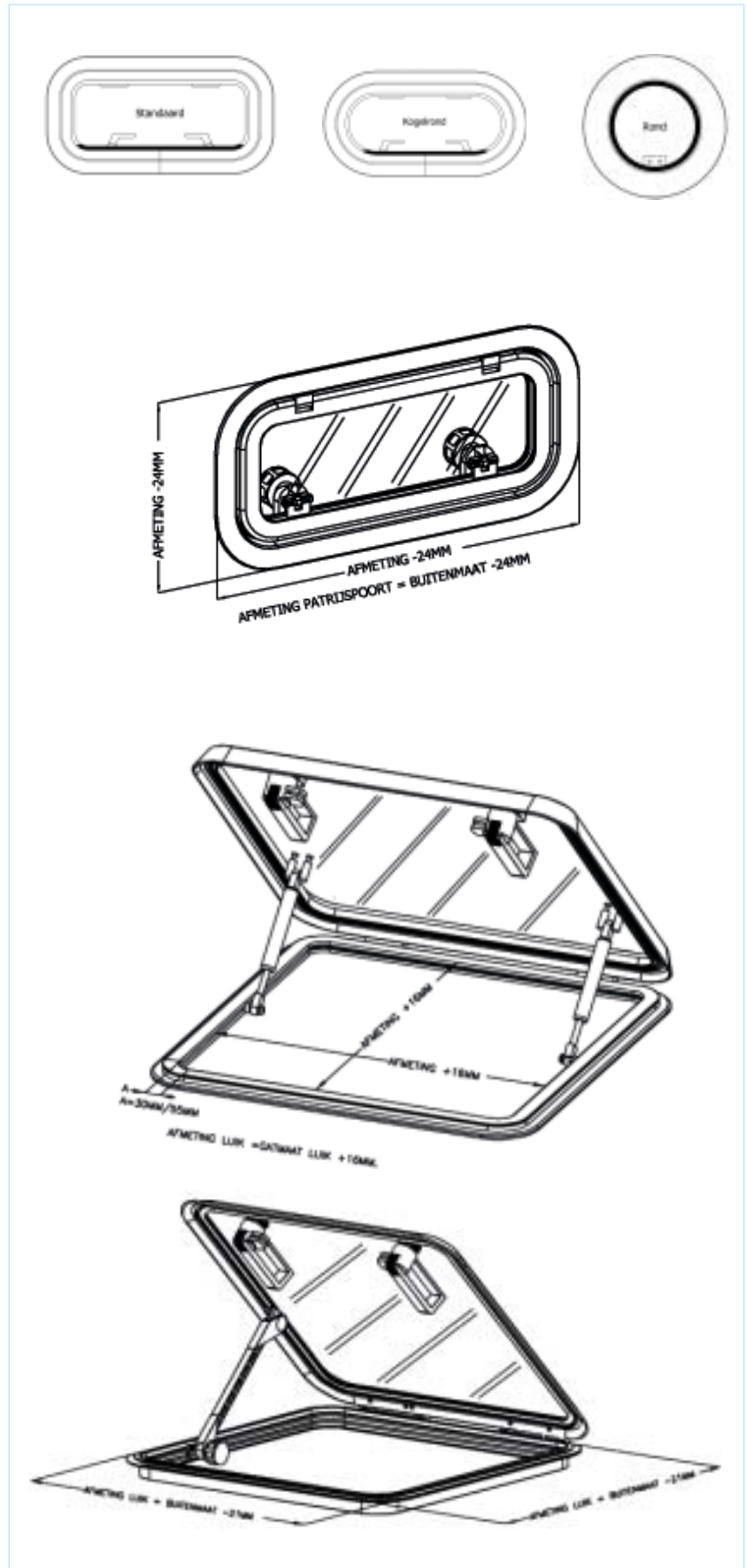
Opnemen van maten

Patrijspoorten en Motorluchtinlaten:

Bij de patrijspoorten dient u met de volgende punten rekening te houden:

- Opent hij naar binnen of naar buiten?
- Is hij rechthoekig of kogelrond?
- Wat is de buitenmaat?
- Montage dient plaats te vinden op een vlakke ondergrond met een max. tolerantie van 1 mm

De gatmaat is de buitenmaat minus 24mm. Aan de hand van de gatmaat kunt u in de tabellen vinden welk regenkapje of welke hor u nodig heeft.



Vluchtluiken:

Bij de vluchtluiken dient u met de volgende punten rekening te houden:

- Montage dient plaats te vinden op een vlakke ondergrond met een maximum tolerantie van 1 mm.
- Neem de gatmaat op in dek.
- Wilt u wel/geen binnenbetimmering?
- Wanneer u geen binnenbetimmering neemt, dan kunt u een luik met flens monteren.
- Wanneer u wel binnenbetimmering neemt, of wanneer een bestaand luik wordt vervangen door een Gebo luik, dan kunt u een luik zonder flens monteren.
- Wat is de straal van de bocht (ronde hoek)?
- Flushluiken met flens hebben altijd een radius van 42 (= diameter 84).